



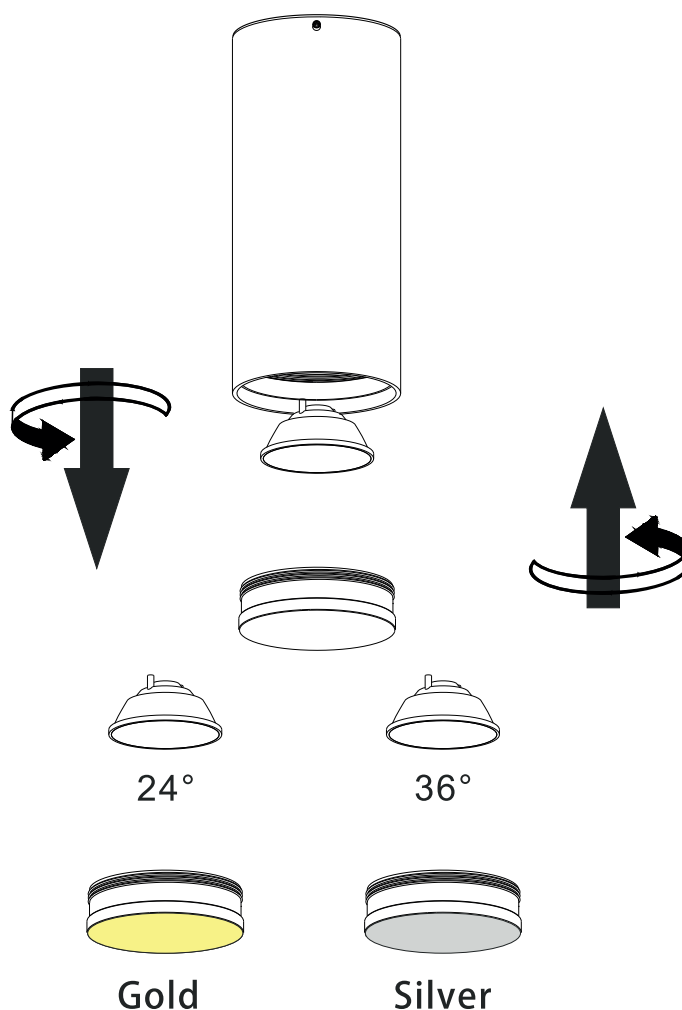
SWG

**СВЕТОДИОДНОЕ
ОСВЕЩЕНИЕ**

АЛЬТЕРНАТИВНЫЕ ВАРИАНТЫ КРЕПЛЕНИЯ СВЕТИЛЬНИКА MINI VILLY

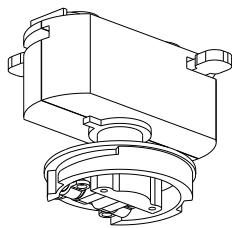
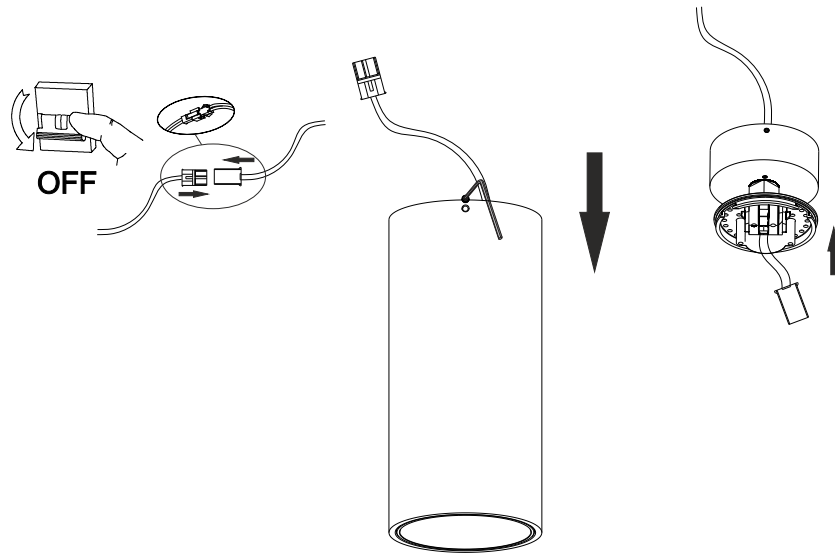
VILLY – это светильник-конструктор. Множество аксессуаров позволяют выбрать один из предложенных вариантов крепления светильника, сделать индивидуальным его внешний вид за счет сменных цветных колец-дефлекторов.

ЗАМЕНА ДЕФЛЕКТОРНОГО КОЛЬЦА

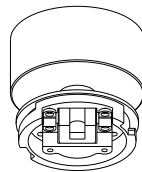


Открутите дефлекторное кольцо и извлеките его из светильника, покачивающими движениями извлеките рефлексор. Сборка производится в обратном порядке.

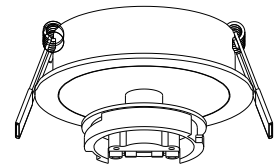
ЗАМЕНА КРЕПЛЕНИЙ



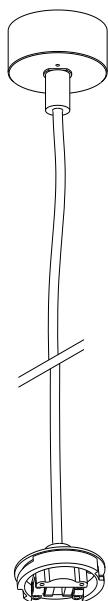
MINI-VL-M2



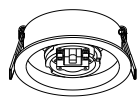
MINI-VL-M3



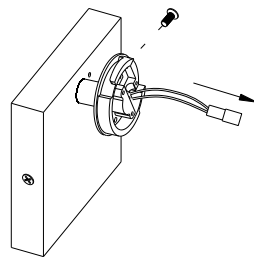
MINI-VL-M4



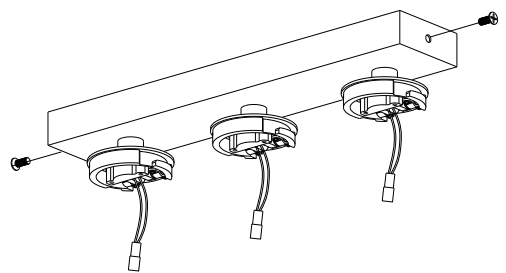
MINI-VL-M6



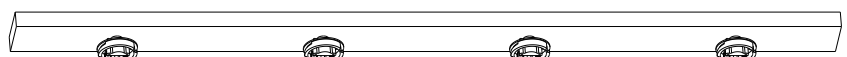
MINI-VL-M7



MINI-VL-M11



MINI-VL-M13



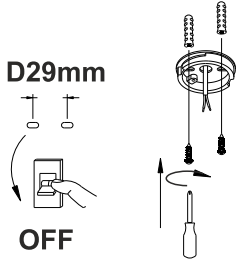
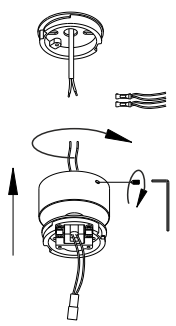
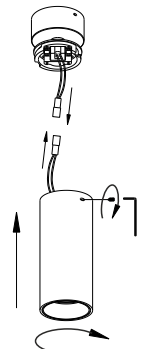
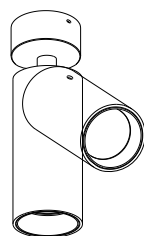
MINI-VL-M14

ВАРИАНТЫ КРЕПЛЕНИЯ И РУКОВОДСТВО ПО МОНТАЖУ

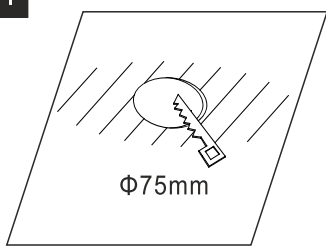
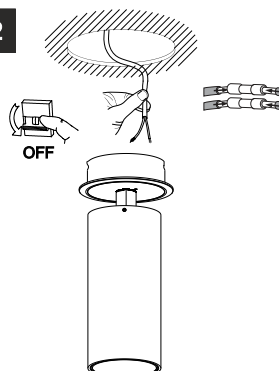
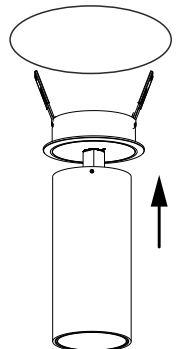
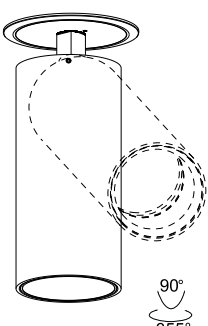
1. MINI-VL-M2 трековое крепление

<p>1</p>  <p>OFF</p>	<p>2</p> 	<p>3</p> 	<p>4</p> 
<p>1. Убедитесь, что сетевое напряжение отключено.</p>	<p>2. Подключите светильник и установите его на крепление, повернув по часовой стрелке и зафиксировав шестигранным винтом.</p>	<p>3. Установите светильник трековым адаптером в прорезь шинопровода.</p>	<p>4. Поверните фиксаторы, светильник будет подключен к токопроводящим шинам и надежно закреплен в шинопроводе.</p>

2. MINI-VL-M3 накладное поворотное крепление

<p>1</p> <p>D29mm</p>  <p>OFF</p>	<p>2</p> 	<p>3</p> 	<p>4</p> 
<p>1. Ослабьте шестигранный винт в потолочной части крепления. Повернув против часовой стрелки, извлеките монтажную пластину. Разметьте и просверлите отверстия в потолке, используя монтажную пластину как шаблон. Закрепите монтажную пластину на потолке при помощи шурупов.</p>	<p>2. Подключите сетевые провода. Затем, поворотом по часовой стрелке, установите крепление на монтажную пластину и зафиксируйте шестигранным винтом.</p>	<p>3. Подключите светильник и установите его на крепление, повернув по часовой стрелке и зафиксировав шестигранным винтом.</p>	<p>4. Готово. Наклоняя и поворачивая светильник, отрегулируйте направление света.</p>

3. MINI-VL-M4 встраиваемое крепление

<p>1</p>  <p>Φ75mm</p>	<p>2</p>  <p>OFF</p>	<p>3</p> 	<p>4</p>  <p>90° 355°</p>
<p>1. Подготовьте в потолке отверстие диаметром 75мм</p>	<p>2. Убедитесь, что сетевое напряжение отключено и подключите сетевые провода к светильнику.</p>	<p>3. Отогните вверх пружинные ушки и установите светильник в отверстие.</p>	<p>4. Светильник надежно зафиксирован, теперь вы можете поворачивать его, чтобы направить свет в нужную точку.</p>

4. MINI-VL-M6 подвесное крепление

1

D29mm




1. Убедитесь, что сетевое напряжение отключено. Ослабьте шестигранный винт в потолочной части крепления. Повернув против часовой стрелки, извлеките монтажную пластину. Разметьте и просверлите отверстия в потолке, используя монтажную пластину как шаблон. Закрепите монтажную пластину на потолке при помощи шурупов.

2



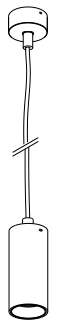
2. Подключите сетевые провода. Затем, поворотом по часовой стрелке, установите крепление на монтажную пластину и зафиксируйте шестигранным винтом.

3



3. Подключите светильник и установите его на крепление, повернув по часовой стрелке и зафиксировав шестигранным винтом.

4



4. Готово. При желании, вы можете отрегулировать длину подвеса. Для этого, ослабьте манжету провода со стороны потолка и подтяните провод до нужной длины. После чего, затяните манжету обратно.

5. MINI-VL-M7 встраиваемое углубленное крепление

1



D90mm

1. Разметьте и проделайте в потолке монтажное отверстие.

2



2. Убедитесь, что сетевое напряжение отключено. Подключите сетевые провода.

3



3. Отогните вверх пружинные ушки и установите крепление в подготовленное отверстие. Подключите светильник, установите его на крепление поворотом по часовой стрелке и зафиксируйте шестигранным винтом.

4



4. Готово. Наклоняя и поворачивая светильник, отрегулируйте направление света.

6. MINI-VL-M11 накладное настенное крепление

1



1. Убедитесь, что сетевое напряжение отключено. Открыв два винта по обеим сторонам базы, извлеките монтажную пластину. Разметьте и просверлите в стене отверстия, используя монтажную пластину как шаблон. Закрепите монтажную пластину на стене при помощи шурупов.

2



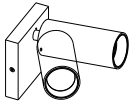
2. Подключите сетевые провода, затем, установите базу на монтажную пластину и зафиксируйте винтами.

3



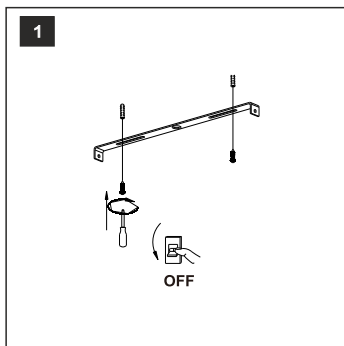
3. Подключите светильник и установите его на крепление, повернув по часовой стрелке и зафиксировав шестигранным винтом.

4

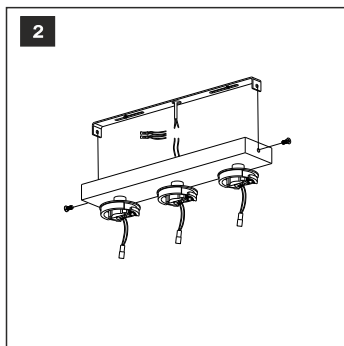


4. Готово. Наклоняя и поворачивая светильник, отрегулируйте направление света.

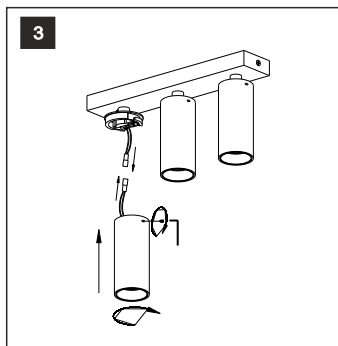
7. MINI-VL-M13 накладное тройное крепление



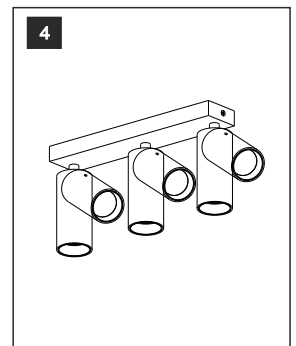
1. Убедитесь, что сетевое напряжение отключено. Открутив два винта по обеим сторонам базы, извлеките монтажную пластину. Разметьте и просверлите в потолке отверстия, используя монтажную пластину как шаблон. Закрепите монтажную пластину на потолке при помощи шурупов.



2. Подключите сетевые провода, затем, установите базу на монтажную пластину и зафиксируйте винтами.

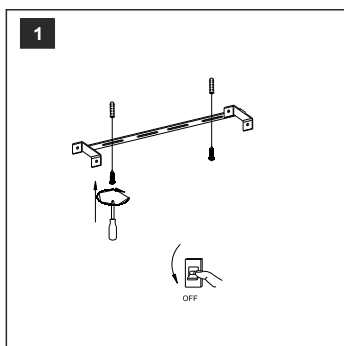


3. Подключите светильник и установите его на крепление, повернув по часовой стрелке и зафиксировав шестигранным винтом.

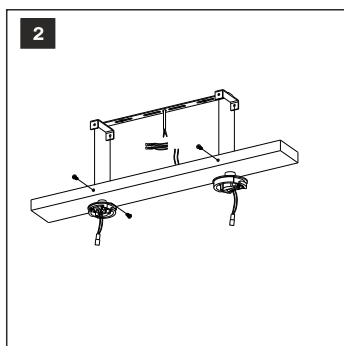


4. Отрегулируйте направление света, наклоня и поворачивая светильники.

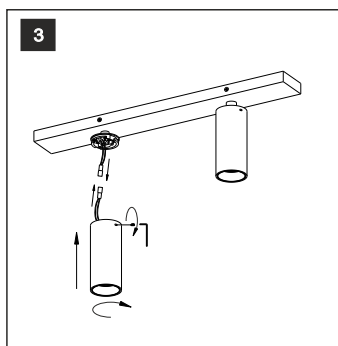
8. MINI-VL-M14 накладное крепление под четыре светильника



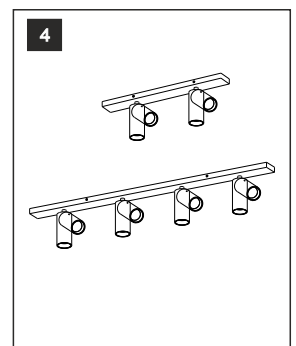
1. Убедитесь, что сетевое напряжение отключено. Открутив четыре винта по обеим сторонам базы, извлеките монтажную пластину. Разметьте и просверлите в потолке отверстия, используя монтажную пластину как шаблон. Закрепите монтажную пластину на потолке при помощи шурупов.



2. Подключите сетевые провода, затем, установите базу на монтажную пластину и зафиксируйте винтами.



3. Подключите светильники, затем, установите их на крепление и зафиксируйте шестигранными винтами.



4. Отрегулируйте направление света, наклоня и поворачивая светильники.