

ИК-ДАТЧИК

SR2-DOOR ROUND

SR2-HAND ROUND

SR2-TOUCH ROUND

SR2-MOTION ROUND

- 12 В
- Открытие двери
- Поднесение руки
- Касание
- Обнаружение движения



1. ОСНОВНЫЕ СВЕДЕНИЯ ОБ ИЗДЕЛИИ

- 1.1 ИК датчик предназначен для бесконтактного включения и выключения светодиодной ленты или других источников света с напряжением питания DC 12 В.
- 1.2 SR2-Door Round включает свет при открытии двери и выключает при закрытии. Расстояние срабатывания 0–5 см.
- 1.3 SR2-Hand Round включает или выключает свет при поднесении руки к ИК-датчику. Расстояние срабатывания 0–5 см.
- 1.4 SR2-Touch Round включает или выключает свет при касании датчика рукой.
- 1.5 SR2-Motion Round включает свет при обнаружении движения в зоне действия PIR-датчика и выключает через 30 секунд после прекращения движения. Расстояние срабатывания 1–3 м. Угол зоны срабатывания 90 ± 20 градусов.
- 1.6 Легко устанавливается в мебель, полки и другие предметы интерьера при помощи кронштейна из комплекта.
- 1.7 Простое подключение: провода длиной 2 м с коннекторами.

2. ОСНОВНЫЕ ТЕХНИЧЕСКИЕ ДАННЫЕ

Модель	Door	Hand	Touch	Motion
Входное напряжение	DC 12 В			
Выходное напряжение	DC 12 В			
Максимальная мощность нагрузки	20 Вт	20 Вт	30 Вт	20 Вт
Максимальный выходной ток	1.6 А	1.6 А	2.5 А	1.6 А
Потребляемый датчиком ток	менее 6 мА			
Расстояние срабатывания	0-5 см	0-5 см	Нет	1-3 м
Угол зоны срабатывания	-			$90^\circ \pm 20^\circ$
Время отключения после срабатывания	-			30 с \pm 10 с
Степень защиты от внешних воздействий	IP20			
Температура окружающей среды	-20...+45°C		-20...+35 °C	
Габаритные размеры	Ø16×61 мм		Ø16×65 мм	

Примечание!

Более подробные технические характеристики приведены на сайте www.arlight.ru

3. УСТАНОВКА, ПОДКЛЮЧЕНИЕ И НАСТРОЙКА



Внимание!

Во избежание поражения электрическим током перед началом всех работ отключите электропитание. Все работы должны проводиться только квалифицированным специалистом.

- 3.1 Извлеките датчик из упаковки и убедитесь в отсутствии механических повреждений.
- 3.2 Закрепите датчик в месте установки, руководствуясь схемой крепления Рис. 1.

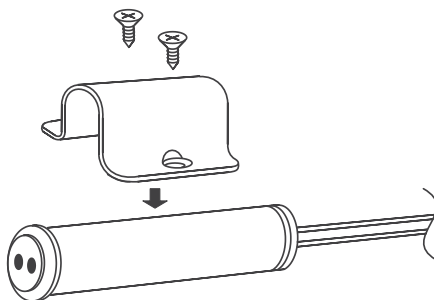


Рис. 1
Крепление датчика.

- Датчик SR2-Door Round должен быть смонтирован таким образом, чтобы дверь в закрытом положении находилась на расстоянии 0-5 см от лицевой стороны датчика (Рис. 2). Свет будет включаться при открывании двери и выключаться при её закрывании. Для лучшего отражения ИК-сигнала от черных поверхностей, наклейте на дверь отражающий квадратик.

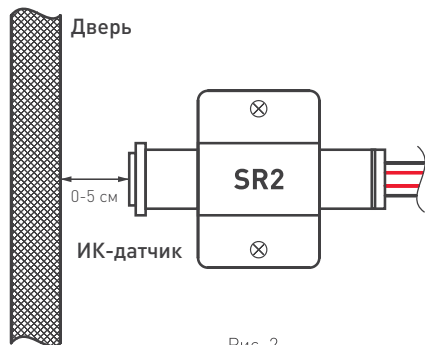


Рис. 2.
Установка датчика
SR2-Door Round

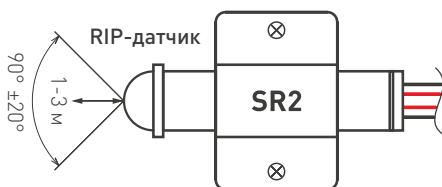


Рис. 3.
Установка датчика
SR2-Motion Round

- Датчик SR2-Hand Round монтируется в удобном для доступа месте, например, на нижней поверхности подвешного шкафа кухни. Свет будет включаться и выключаться при поднесении руки на расстояние 0-5 см до датчика.
- Датчик SR2-Touch Round монтируется в удобном для доступа месте, например, на нижней поверхности подвешного шкафа кухни. Свет будет включаться и выключаться при касании рукой датчика.
- Датчик SR2-Motion Round монтируется в подходящем месте с учетом зоны срабатывания (Рис. 3). Свет будет включаться при обнаружении движения в зоне действия датчика и выключаться примерно через 30 секунд после прекращения движения.



Внимание!

При выборе места установки датчика учитывайте, что в зоне действия датчика должны отсутствовать посторонние движения, т.к. они могут привести к нежелательным срабатываниям выключателя.



- 3.3 Подключите светодиодную ленту к выходу датчика (Рис. 4).
Соблюдайте полярность.

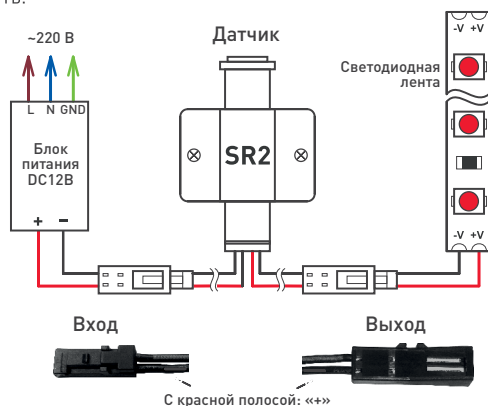


Рис. 4. Схема подключения.

- 3.4 Подключите выход блока питания к входу питания датчика. Соблюдайте полярность подключения.
3.5 Убедитесь, что схема собрана правильно, везде соблюдена полярность подключения, и провода нигде не замыкаются. Короткое замыкание в нагрузке может привести к отказу датчика.
3.6 Включите питание и проверьте работу датчика.

4. ОБЯЗАТЕЛЬНЫЕ ТРЕБОВАНИЯ И РЕКОМЕНДАЦИИ ПО ЭКСПЛУАТАЦИИ

- 4.1 Соблюдайте условия эксплуатации оборудования:
- Эксплуатация только внутри помещений.
 - Температура окружающего воздуха для SR2-Door Round, SR2-Hand Round и SR2-Touch Round: от -20 до +45 °С.
 - Температура окружающего воздуха для SR2-Motion Round: от -20 до +35 °С.
 - Относительная влажность воздуха не более 90% при 20 °С, без конденсации влаги.
 - Отсутствие в воздухе паров и агрессивных примесей (кислот, щелочей и пр.).
- 4.2 Не устанавливайте оборудование в закрытом пространстве. Если температура корпуса во время работы превышает +60 °С, уменьшите мощность подключенной нагрузки.
- 4.3 Не допускается установка вблизи нагревательных приборов или горячих поверхностей, например, в непосредственной близости к блокам питания.
- 4.4 Не допускайте попадания воды или воздействия конденсата на устройство.
- 4.5 Соблюдайте полярность подключения.
- 4.6 Монтаж производите с учетом возможности доступа для последующего обслуживания оборудования. Не устанавливайте оборудование в места, доступ к которым впоследствии будет невозможен.
- 4.7 Перед включением убедитесь, что схема собрана правильно, соединения выполнены надежно, замыкания отсутствуют. Замыкание в проводах может привести к отказу оборудования.